

termo foc



A Termofoc é uma empresa especializada no fabrico de soluções de decoração e aquecimento a biomassa.

Com mais de 15 anos de experiência no mercado, a Termofoc possui uma vasta oferta de Recuperadores de Calor e Salamandras a lenha adaptáveis a todos os tipos de lareiras.

Os nossos produtos aliam um design fluido e moderno a uma elevada qualidade de construção. Todos os equipamentos são construídos em chapa de aço carbono com espessuras de 1,5mm a 10mm, cortada a laser e soldada com a mais elevada precisão. O interior dos aparelhos é revestido a vermiculite de densidade 800kg/m3 com elevada condutividade térmica o que lhes confere uma elevada eficiência energética. Os elevados padrões de qualidade dos equipamentos Termofoc permitiram a sua certificação de acordo com as normas europeias CE 13229 CE 13240 e obtenção da classificação de eficiência energética do tipo A (superior a 70%).

A visão da Termofoc é transformar a solução de aquecimento mais antiga no mundo numa experiência de conforto e bem estar indispensável na sua vida.

Disfrute da nossa gama de produtos renovada. Esperamos corresponder às suas necessidade!

Termofoc es una empresa especializada en la fabricación de soluciones de decoración y calefacción con biomasa.

Con más de 15 años de experiencia en el mercado, Termofoc posee una amplia oferta de insertables para chimeneas y estufas de leña adaptables a todos los tipos de chimeneas.

Nuestros productos combinan un diseño fluido y moderno con un a elevada calidad de fabricación. Todos los equipamientos están construidos en chapa de acero carbono de espesores entre 1,5mm y 10mm, cortada a láser y soldada con la más elevada precisión. El interior de los aparatos está recubierto con vermiculita de densidad 800kg/m3 de elevada conductividad térmica, lo que les confiere una gran eficiencia energética.

Los elevados indicadores de calidad de los equipamientos Termofoc han permitido su certificación de acuerdo con las normas europeas CE 13229 CE 13240 y la obtención de la clasificación de eficiencia energética del tipo A (superior a 70%).

La visión de Termofoc es transformar la solución de calefacción más antigua del mundo en una experiencia de confort y bienestar indispensable en su vida.

Disfrute de nuestra gama de productos renovada. Esperamos corresponder a sus necesidades!



## ÍNDICE

### ÍNDICE

RECUPERADORES SÉRIE CLÁSSICA	03
RECUPERADORES SERIE CLÁSICA	

RECUPERADORES SÉRIE VISÃO	09
RECUPERADORES SERIE VISIÓN	

RECUPERADORES SÉRIE GRANDE VISÃO	14
RECUPERADORES SERIE GRAN VISIÓN	

RECUPERADORES DE AQUECIMENTO CENTRAL A ÁGUA	22
RECUPERADORES DE CALLEFÁCION CENTRAL CON AGUA	

SALAMANDRAS	28
ESTUFAS	

OPCIONAIS	35
OPCIONES	

## RECUPERADORES SÉRIE CLÁSSICA

Equipamentos que se caracterizam pelas linhas retilíneas e os aros metálicos de cor antracite. Os equipamentos de série clássica são adaptáveis a lareiras novas ou já existentes.

## RECUPERADORES SERIE CLÁSICA

Estos modelos se caracterizan por líneas rectas, incluyendo marcos metálicos. Todo ello en color antracita. Los modelos de la serie clásica son adaptables, tanto a las chimeneas nuevas, como a las ya existentes.

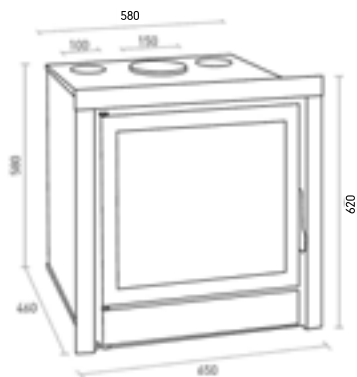
# C 110



## CARACTERÍSTICAS:

Combustível Combustible	Lenha Leña
Potência Potencia	7 a 9 Kw
Rendimento Rendimiento	73%
Consumo Consumo	1,5 a 3 kg
Ventilador Ventilador	Autom. 2 velocidades Autom. 2 velocidad
Dimensões Dimensiones	650 x 620 x 460 mm
Saida de fumos Salida de humos	ø 150 mm
Peso Peso	83 Kg

Classe energética  
Classe de energia

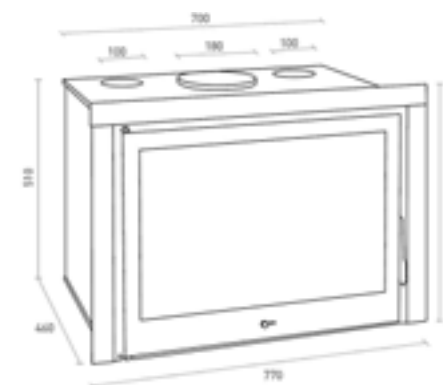




## CARACTERÍSTICAS:

<b>Combustível</b> Combustible	Lenha Leña
<b>Potência</b> Potencia	8 a 12 Kw
<b>Rendimento</b> Rendimiento	76%
<b>Consumo</b> Consumo	1,7 a 2,8 kg
<b>Ventilador</b> Ventilador	Não
<b>Dimensões</b> Dimensiones	770 x 550 x 460 mm
<b>Saída de fumos</b> Salida de humos	ø 180 mm
<b>Peso</b> Peso	84 Kg

**Classe energética**  
Classe de energia



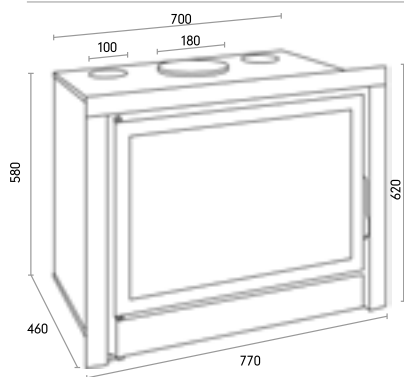
# C 140



## CARACTERÍSTICAS:

Combustível Combustible	Lenha Leña
Potência Potencia	8 a 13 Kw
Rendimento Rendimiento	76%
Consumo Consumo	1,8 a 3,5 kg
Ventilador Ventilador	Autom. 2 velocidades Autom. 2 velocidad
Dimensões Dimensiones	770 x 620 x 460 mm
Saída de fumos Salida de humos	ø 180 mm
Peso Peso	95 Kg

Classe energética  
Classe de energia

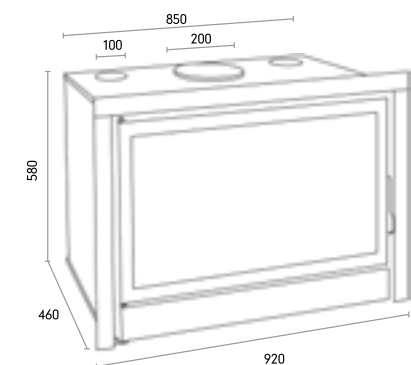




## CARACTERÍSTICAS:

<b>Combustível</b> Combustible	Lenha Leña
<b>Potência</b> Potencia	8 a 14 Kw
<b>Rendimento</b> Rendimiento	77%
<b>Consumo</b> Consumo	1,8 a 3,7 kg
<b>Ventilador</b> Ventilador	Autom. 2 velocidades Autom. 2 velocidad
<b>Dimensões</b> Dimensiones	920 x 620 x 460 mm
<b>Saida de fumos</b> Salida de humos	ø 200 mm
<b>Peso</b> Peso	110 Kg

**Classe energética**  
Classe de energia



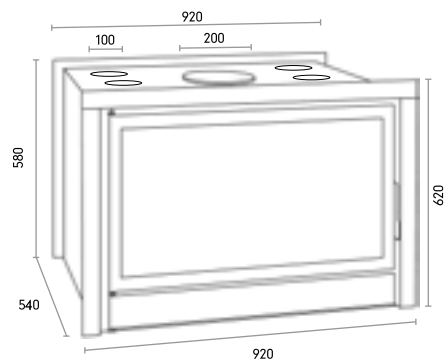
# C 180 df



## CARACTERÍSTICAS:

Combustível Combustible	Lenha Leña
Potência Potencia	8 a 13 Kw
Rendimento Rendimiento	74%
Consumo Consumo	1,9 a 3,9 kg
Ventilador Ventilador	Autom. 2 velocidades Autom. 2 velocidad
Dimensões Dimensiones	920 x 620 x 540 mm
Saída de fumos Salida de humos	ø 200 mm
Peso Peso	124 Kg

Classe energética  
Classe de energia





## RECUPERADORES SÉRIE VISÃO

Equipamentos que se destacam pela utilização de um vidro frontal que torna imperceptível a estrutura metálica. Os equipamentos da série visão possuem acabamentos em preto e vidros serigrafados e são adaptáveis a lareiras novas ou já existentes.

## RECUPERADORES SERIE VISIÓN

Estos modelos se distinguen por disponer de un frente de cristal que hace imperceptible la estructura metálica. Los equipos de la serie visión están acabados en color negro, y al cristal le enmarca una cenefa serigrafiada del mismo color. Los modelos de esta serie también son adaptables, tanto a chimeneas nuevas como a las existentes,

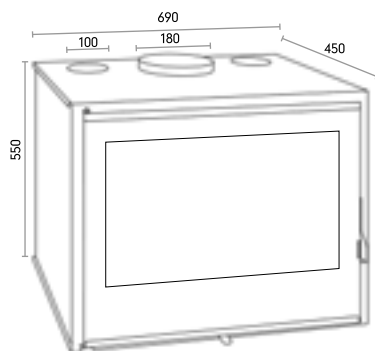
# C 270



## CARACTERÍSTICAS:

Combustível Combustible	Lenha Leña
Potência Potencia	8 a 12 Kw
Rendimento Rendimiento	76%
Consumo Consumo	1,7 a 3,1 kg
Ventilador Ventilador	Autom. 2 velocidades Autom. 2 velocidad
Dimensões Dimensiones	690 x 550 x 450 mm
Saida de fumos Salida de humos	ø 180 mm
Peso Peso	97 Kg

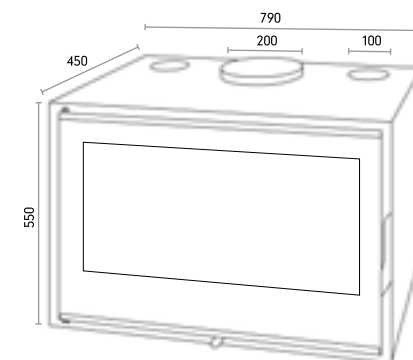
Classe energética  
Classe de energia





## CARACTERÍSTICAS:

<b>Combustível</b> Combustible	Lenha Leña
<b>Potência</b> Potencia	8 a 13 Kw
<b>Rendimento</b> Rendimiento	76%
<b>Consumo</b> Consumo	1,9 a 3,5 kg
<b>Ventilador</b> Ventilador	Autom. 2 velocidades Autom. 2 velocidad
<b>Dimensões</b> Dimensiones	790 x 550 x 450 mm
<b>Saída de fumos</b> Salida de humos	ø 200 mm
<b>Peso</b> Peso	105 Kg



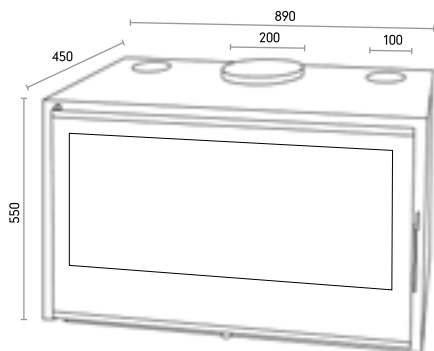
# C 290



## CARACTERÍSTICAS:

Combustível Combustible	Lenha Leña
Potência Potencia	9 a 14 Kw
Rendimento Rendimiento	76%
Consumo Consumo	1,9 a 3,5 kg
Ventilador Ventilador	Autom. 2 velocidades Autom. 2 velocidad
Dimensões Dimensiones	890 x 550 x 450 mm
Saída de fumos Salida de humos	ø 200 mm
Peso Peso	115 Kg

Classe energética  
Clase de energia



# C 290 df

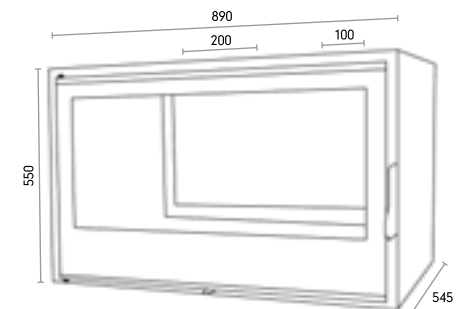


## CARACTERÍSTICAS:

<b>Combustível</b> Combustible	Lenha Leña
<b>Potência</b> Potencia	8 a 13 Kw
<b>Rendimento</b> Rendimiento	74%
<b>Consumo</b> Consumo	1,9 a 4,2 kg
<b>Ventilador</b> Ventilador	Autom. 2 velocidades Autom. 2 velocidad
<b>Dimensões</b> Dimensiones	890 x 550 x 545 mm
<b>Saída de fumos</b> Salida de humos	ø 200 mm
<b>Peso</b> Peso	127 Kg

**Classe energética**  
Classe de energia

1  
2  
3  
4



## RECUPERADORES SÉRIE GRANDE VISÃO

Equipamentos que se destacam pelas grandes dimensões e pela utilização de um vidro frontal que torna imperceptível a estrutura metálica proporcionando uma experiência de visão do fogo única. Os equipamentos da série Grande Visão possuem acabamentos em preto e vidros serigrafados e geralmente adaptam-se a lareiras novas.

## RECUPERADORES SERIE GRAN VISIÓN

Los modelos Gran Visión, destacan por su grandes dimensiones, que al disponer de un frente de cristal panorámico, proporcionam una experiencia de la visión del fuego única. El acabado es en color negro, y al cristal también le enmarca una cenefa serigrafiada del mismo color. En general, estos equipos son para incorporalos como nueva chimenea.

# C 550 v

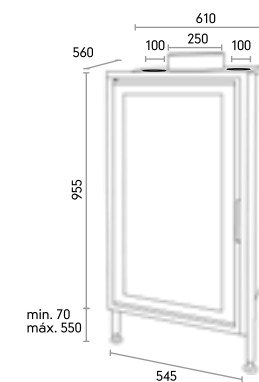


## CARACTERÍSTICAS:

<b>Combustível</b> Combustible	Lenha Leña
<b>Potência</b> Potencia	8 a 12 Kw
<b>Rendimento</b> Rendimiento	72%
<b>Consumo</b> Consumo	2,6 a 4,5 kg
<b>Ventilador</b> Ventilador	Opcional
<b>Dimensões</b> Dimensiones	955 x 545 x 560 mm
<b>Saída de fumos</b> Salida de humos	ø 250 mm
<b>Peso</b> Peso	144 Kg

**Classe energética**  
Classe de energia

1  
2  
3  
4



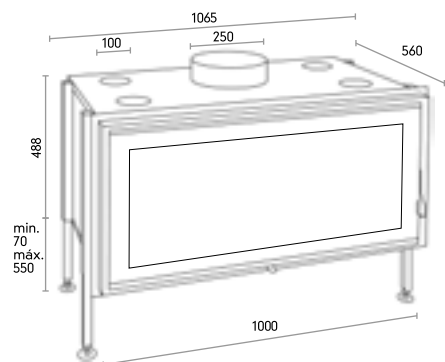
# C 1000



## CARACTERÍSTICAS:

Combustível Combustible	Lenha Leña
Potência Potencia	10 a 14 Kw
Rendimento Rendimiento	74%
Consumo Consumo	2,6 a 5,5 kg
Ventilador Ventilador	Opcional
Dimensões Dimensiones	1000 x 488 x 560 mm
Saída de fumos Salida de humos	Ø 250 mm
Peso Peso	146 Kg

Classe energética  
Classe de energia



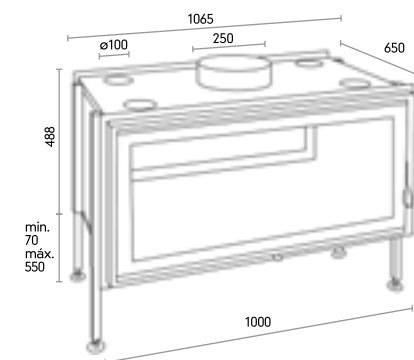


# C 1000 df



## CARACTERÍSTICAS:

Combustível Combustible	Lenha Leña
Potência Potencia	9 a 13 Kw
Rendimento Rendimiento	72%
Consumo Consumo	2,9 a 5,9 kg
Ventilador Ventilador	Opcional
Dimensões Dimensiones	1000 x 488 x 650 mm
Saida de fumos Salida de humos	ø 250 mm
Peso Peso	165 Kg
Classe energética Classe de energia	

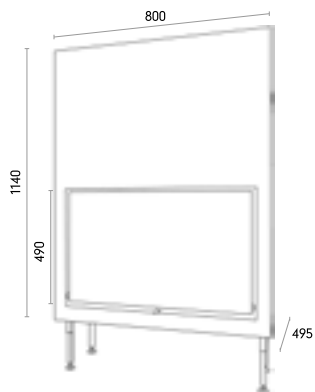


# C 800 es



## CARACTERÍSTICAS:

Combustível Combustible	Lenha Leña
Potência Potencia	11 a 14 Kw
Rendimento Rendimiento	74%
Consumo Consumo	2,6 a 3,9 kg
Ventilador Ventilador	Opcional
Dimensões Dimensiones	800 x 1140 x 495 mm
Saída de fumos Salida de humos	ø 200 mm
Peso Peso	165 Kg
Classe energética Classe de energia	



# C 1000 es

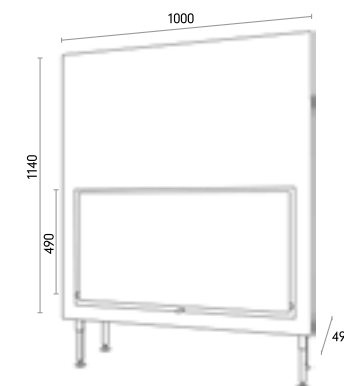


## CARACTERÍSTICAS:

<b>Combustível</b> Combustible	Lenha Leña
<b>Potência</b> Potencia	12 a 15 Kw
<b>Rendimento</b> Rendimiento	74%
<b>Consumo</b> Consumo	2,6 a 4,5 kg
<b>Ventilador</b> Ventilador	Opcional
<b>Dimensões</b> Dimensiones	1000 x 1140 x 495 mm
<b>Saída de fumos</b> Salida de humos	ø 250 mm
<b>Peso</b> Peso	202 Kg

**Classe energética**  
Classe de energia

1  
2  
3  
4

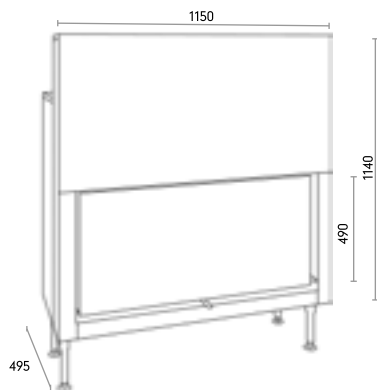


# C 1150 es



## CARACTERISTICAS:

Combustível Combustible	Lenha Leña
Potência Potencia	12 a 16 Kw
Rendimento Rendimiento	74%
Consumo Consumo	2,6 a 5,5 kg
Ventilador Ventilador	Opcional
Dimensões Dimensiones	1150 x 1140 x 495 mm
Saída de fumos Salida de humos	ø 250 mm
Peso Peso	232 Kg
Classe energética Classe de energia	



# C 1250 es

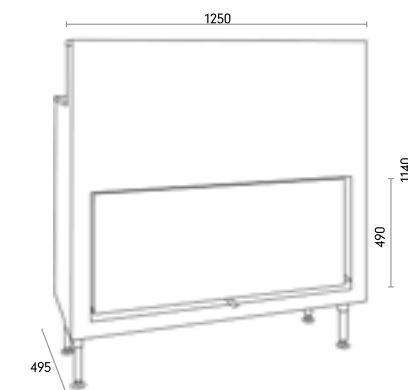


## CARACTERÍSTICAS:

<b>Combustível</b> Combustible	Lenha Leña
<b>Potência</b> Potencia	13 a 17 Kw
<b>Rendimento</b> Rendimiento	74%
<b>Consumo</b> Consumo	2,9 a 6,2 kg
<b>Ventilador</b> Ventilador	Opcional
<b>Dimensões</b> Dimensiones	1250 x 1140 x 495 mm
<b>Saida de fumos</b> Salida de humos	ø 250 mm
<b>Peso</b> Peso	238 Kg

**Classe energética**  
Classe de energia

1  
2  
3  
4

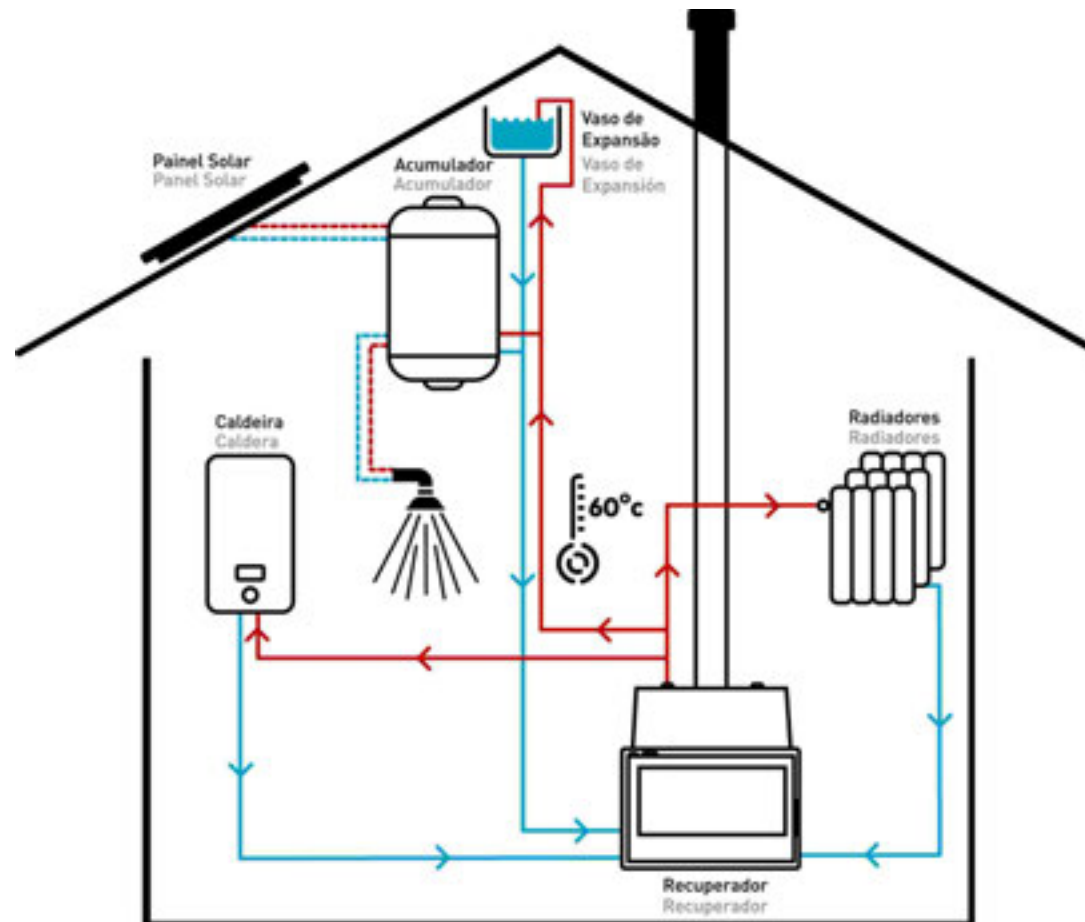


## RECUPERADORES DE AQUECIMENTO CENTRAL A ÁGUA

Equipamentos que possuem todas as características de um recuperador de calor de aquecimento de ar complementados com uma caldeira de aquecimento de água para serem conectados a um sistema de aquecimento central. Estes equipamentos permitirão a redução da utilização dos combustíveis fósseis (gás ou gasóleo) criando um sistema de aquecimento mais eficiente, amigo do ambiente e sobretudo mais económico.

## RECUPERADORES DE CALLEFACIÓN CENTRAL CON AGUA

Equipamientos que poseen todas las características de un insertable para chimenea de calentamiento de agua para ser conectados a un sistema de calefacción central. Estos equipamientos permitirán la reducción de utilización de combustibles fósiles (gas o gasoil) creando un sistema de calefacción más eficiente, amigo del medio ambiente y sobre todo más económico.



Exemplo de um sistema de aquecimento central com caldeira, painel solar e acumulador, complementado por recuperador de calor a água.

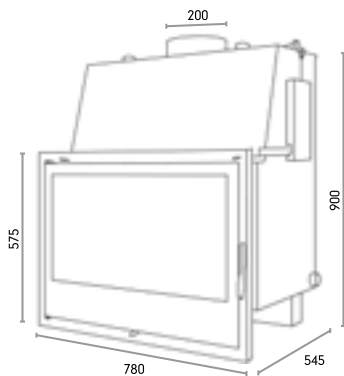
Ejemplo de un sistema de calefacción central con caldera, panel solar y acumulador de calor, complementado con insertables para chimenea de calentamiento por agua.

# C 580 h



## CARACTERÍSTICAS:

Combustível Combustible	Lenha Leña
Potência Potencia	15 a 24 Kw
Rendimento Rendimiento	72%
Consumo Consumo	4,5 a 8,8 kg
Ventilador Ventilador	Sem Sin
Dimensões Dimensiones	780 x 575 x 545 mm
Saída de fumos Salida de humos	ø 200 mm
Peso Peso	193 Kg
Classe energética Classe de energia	



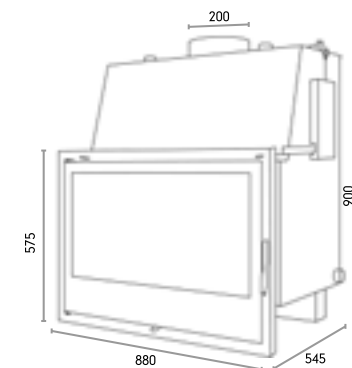


# C 590h



## CARACTERÍSTICAS:

<b>Combustível</b> Combustible	Lenha Leña
<b>Potência</b> Potencia	17 a 32 Kw
<b>Rendimento</b> Rendimiento	72%
<b>Consumo</b> Consumo	5,5 a 9,7 kg
<b>Ventilador</b> Ventilador	Sem Sin
<b>Dimensões</b> Dimensiones	880 x 575 x 545 mm
<b>Saida de fumos</b> Salida de humos	ø 200 mm
<b>Peso</b> Peso	220 Kg
<b>Classe energética</b> Classe de energia	

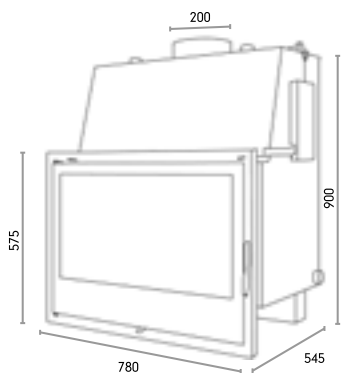


# C 680 h



## CARACTERÍSTICAS:

Combustível Combustible	Lenha Leña
Potência Potencia	15 a 24 Kw
Rendimento Rendimiento	72%
Consumo Consumo	4,5 a 8,8 kg
Ventilador Ventilador	Sem Sin
Dimensões Dimensiones	780 x 575 x 545 mm
Saída de fumos Salida de humos	ø 200 mm
Peso Peso	194 Kg
Classe energética Classe de energia	



# C 690 h

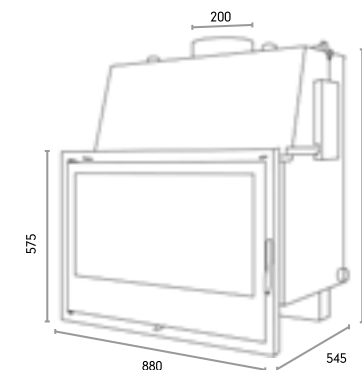


## CARACTERÍSTICAS:

<b>Combustível</b> Combustible	Lenha Leña
<b>Potência</b> Potencia	17 a 32 Kw
<b>Rendimento</b> Rendimiento	72%
<b>Consumo</b> Consumo	5,5 a 9,7 kg
<b>Ventilador</b> Ventilador	Sem Sin
<b>Dimensões</b> Dimensiones	880 x 575 x 545 mm
<b>Saída de fumos</b> Salida de humos	ø 200 mm
<b>Peso</b> Peso	221 Kg

**Classe energética**  
Classe de energia

1  
2  
3  
4



## SALAMANDRAS

Equipamentos que se destacam pelo design cuidado das diversas dimensões por forma a permitir a sua instalação sem a necessidade de construir uma lareira em alvernaria. As Salamandras Termofoc, mais do que um acessório de aquecimento, constituem um excelente complemento de decoração.

## ESTUFAS

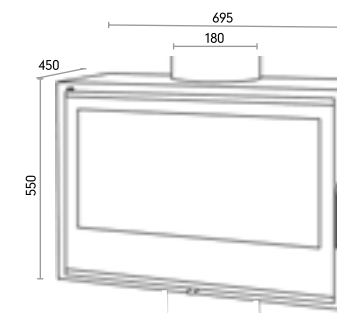
Equipamientos que se destacan por su diseño cuidado de las diferentes dimensiones permitiendo su instalación sin necesidad de construir una chimenea de obra. Las estufas Termofoc, más que un accesorio de calefacción, constituyen un excelente compemento de decoración.

# SL 270



## CARACTERÍSTICAS:

<b>Combustível</b> Combustible	Lenha Leña
<b>Potência</b> Potencia	8 a 12 Kw
<b>Rendimento</b> Rendimiento	76%
<b>Consumo</b> Consumo	1,7 a 3,1 kg
<b>Ventilador</b> Ventilador	Autom. 2 velocidades Autom. 2 velocidad
<b>Dimensões</b> Dimensiones	695 x 550 x 450 mm
<b>Saida de fumos</b> Salida de humos	ø 180 mm
<b>Peso</b> Peso	131 Kg
<b>Classe energética</b> Classe de energia	

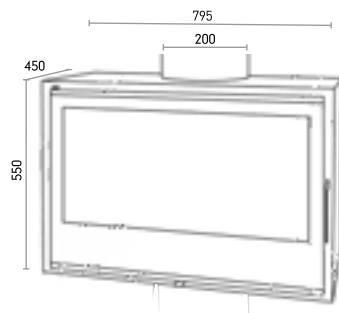


# SL 280



## CARACTERÍSTICAS:

Combustível Combustible	Lenha Leña
Potência Potencia	8 a 13 Kw
Rendimento Rendimiento	76%
Consumo Consumo	1,9 a 3,5 kg
Ventilador Ventilador	Autom. 2 velocidades Autom. 2 velocidad
Dimensões Dimensiones	795 x 550 x 450 mm
Saída de fumos Salida de humos	ø 200 mm
Peso Peso	145 Kg
Classe energética Classe de energia	



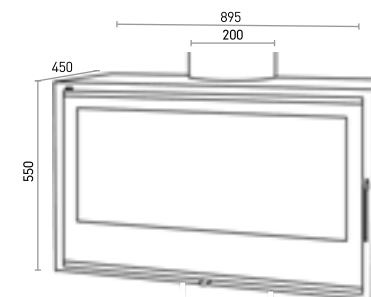

# SL 290



## CARACTERÍSTICAS:

Combustível Combustible	Lenha Leña
Potência Potencia	9 a 14 Kw
Rendimento Rendimiento	76%
Consumo Consumo	1,9 a 3,8 kg
Ventilador Ventilador	Autom. 2 velocidades Autom. 2 velocidad
Dimensões Dimensiones	895 x 550 x 450 mm
Saída de fumos Salida de humos	ø 200 mm
Peso Peso	158 Kg

Classe energética  
Clase de energía



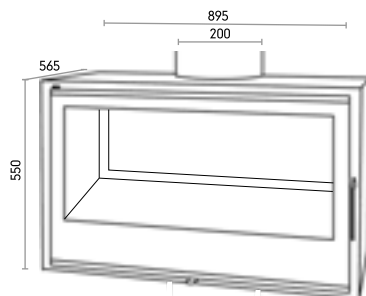
# SL 290 df



## CARACTERÍSTICAS:

Combustível Combustible	Lenha Leña
Potência Potencia	8 a 13 Kw
Rendimento Rendimiento	74%
Consumo Consumo	1,9 a 4,2 kg
Ventilador Ventilador	Autom. 2 velocidades Autom. 2 velocidad
Dimensões Dimensiones	895 x 550 x 565 mm
Saída de fumos Salida de humos	ø 200 mm
Peso Peso	168 Kg

Classe energética  
Clase de energía



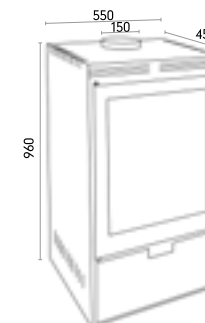


# SL 960



## CARACTERÍSTICAS:

Combustível Combustible	Lenha Leña
Potência Potencia	7 a 12 Kw
Rendimento Rendimiento	72%
Consumo Consumo	1,8 a 3,9 kg
Ventilador Ventilador	Sem Sin
Dimensões Dimensiones	550 x 960 x 450 mm
Saída de fumos Salida de humos	ø 150 mm
Peso Peso	122 Kg
Classe energética Classe de energia	



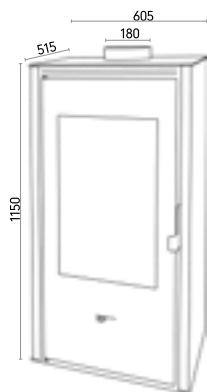
# SI 1150



## CARACTERÍSTICAS:

Combustível Combustible	Lenha Leña
Potência Potencia	8 a 13 Kw
Rendimento Rendimiento	74%
Consumo Consumo	2,2 a 4,5 kg
Ventilador Ventilador	Sem Sin
Dimensões Dimensiones	605 x 1150 x 515 mm
Saída de fumos Salida de humos	Ø 180 mm
Peso Peso	166 Kg

Classe energética  
Classe de energia





**CONTROLADOR**  
KIT DE COMANDO A DISTANCIA

Disponível para:  
Disponível para:  
c550v; c1000; c1000df; c800es;  
c1000es; c1150es; c1250es.



**KIT VENTILAÇÃO**  
KIT VENTILAÇÃO

Disponível para:  
Disponível para:  
c550v; c1000; c1000df; c800es;  
c1000es; c1150es; c1250es.

**Acabamento:** Preto.  
**Acabado:** Negro.



**ARO QUADRO**  
MARCO QUADRO

Disponível para:  
Disponível para:  
c270; c280; c290; c290df; c550v;  
c1000; c1000df; c680h; c690h

**Acabamento:** Preto, vidro preto  
ou inox  
**Acabado:** Negro, cristal negro  
o acero inoxidable



**ARO 15**  
MARCO 15

Disponível para:  
Disponível para:  
c130; c140.

**Acabamento:** Cinza.  
**Acabado:** Gris-antracita.



**ARO QUADRO SM**  
MARCO CUADRO SM

Disponível para:  
Disponível para:  
c270; c280; c290; c290df;  
c1000; c1000df; c580h;  
c590h; c680h; c690h.

**Acabamento:** Preto ou cinza.  
**Acabado:** Negro o gris-  
-antracita.



**ARO QUADRO SMV**  
MARCO QUADRO SMV

Available to:  
Disponível pour:  
c270; c280; c290; c290df;  
c1000; c1000df; c680h; c690h.

**Acabamento:** Vidro preto.  
**Acabado:** Cristal negro.



**ARO RP XL**  
MARCO RP XL

Disponível para:  
Disponível para:  
c800es; c1000es; c1150es; c1250es.

**Acabamento:** Preto.  
**Acabado:** Negro.



**ARO RP**  
MARCO RP

Disponível para:  
Disponível para:  
c270; c280; c290; c290df; c550v  
c1000; c1000df.

**Acabamento:** Preto.  
**Acabado:** Negro.



**BASE E TUBO**  
BASE Y TUBO

Disponível para:  
Disponível para:  
sl270; sl280; sl290; sl290df.

**Acabamento:** Preto.  
**Acabado:** Negro.

**Base:** Preto.  
**Base:** Negro.

**Tubo:** Preto.  
**Tubo:** Negro.



**ARO INFERIOR**  
MARCO INFERIOR

Disponível para:  
Disponível para:  
c110; c130; c140; c180; c180df.

**Acabamento:** Cinza.  
**Acabado:** Gris-antracita.



Equipamentos de Climatização, Lda

Rua de Salgueiros, 588  
4475-380 Maia, Portugal

Tel. + 351 229 600 330

Tlm. + 351 939 600 330

Fax: + 351 229 600 329

Email: [geral@termofoc.com](mailto:geral@termofoc.com)

Website: [www.termofoc.com](http://www.termofoc.com)

