

kal-fire 

Heat Pure Kal-fire Heat

Recuperadores encastráveis a lenha | Wood-fuelled build-in fires



Heat Pure Kal-fire Heat

Recuperadores encastráveis a lenha | Wood-fuelled build-in fires



Índice | Table of contents

Heat Pure

Heat Pure 60	p. 4
Heat Pure 71	p. 6
Heat Pure 85	p. 8
Heat Pure 105	p. 10
Heat Pure 110	p. 12
Heat Pure 120	p. 14
Informação técnica Technical Information	p. 16

Kal-fire Heat

Exclusive Series

Kal-fire Heat 57, 3-Lados Kal-fire Heat 57, 3-sided	p. 18
Kal-fire Heat Free Fire	p. 20
Kal-fire Heat Canto 62/51 Kal-fire Heat Corner 62/51	p. 22

Basic Series

Kal-fire Heat 60/42	p. 24
Kal-fire Heat 60/51	p. 26
Kal-fire Heat 67/57	p. 28
Kal-fire Heat 70/35	p. 30
Kal-fire Heat 71,5	p. 32
Kal-fire Heat 71,5 Dupla Face Kal-fire Heat 71,5 Tunnel	p. 33
Kal-fire Heat 95	p. 34

Landscape Serie

Kal-fire Heat 100	p. 36
Kal-fire Heat 100 Dupla Face Kal-fire Heat 100 Tunnel	p. 38
Kal-fire Heat Canto 100/52 Kal-fire Heat Corner 100/52	p. 40
Kal-fire Heat 120	p. 42
Informação técnica Technical Information	p. 43



Como líder no universo dos recuperadores, a Kal-fire desenvolve, concebe e produz recuperadores, estufas e acessórios para todos os seus clientes, não só na Holanda como noutros países.

Kal-fire is leader in the branch of fire appliances and develops, designs and manufactures fire appliances, stoves and accessories for its clients in the Netherlands and abroad.



Heat Pure

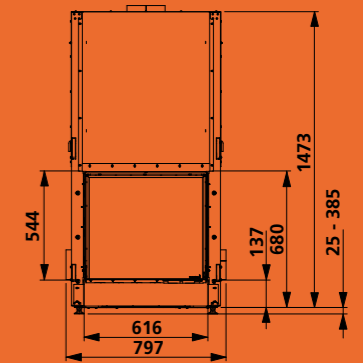


60

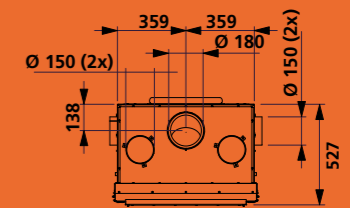
Heat Pure 60



Vista de frente | Front view



Vista superior | Top view



Heat Pure 60 Medidas do vidro (lxa): 568x515
Net glass measurements (wxh): 568x515

Acabamento interior em Skamol (standard) e lâminas negras de aço
With skamol interior lining (standard) and black steel lamella

Potência | Output: 4-13 kW



Heat Pure

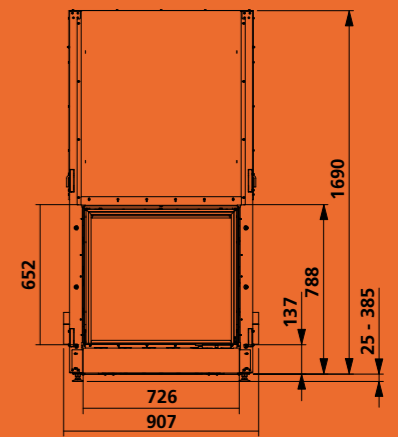
71

Heat Pure 71

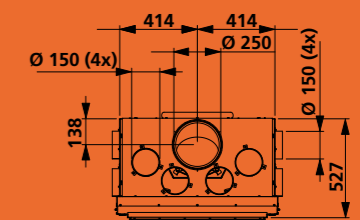


- 1| Porta elevatória | lift door
 2| Porta deslizante | topple door
 3| Placa limpeza de vidro | clean glass pane

Vista de frente | Front view



Vista superior | Top view



Heat Pure 71 Medidas do vidro (lxa): 678x625
 Net glass measurements (wxh): 678x625

Acabamento interior em Skamol (standard) e lâminas negras de aço
 With skamol interior lining (standard) and black steel lamella

Potência | Output: 5-15 kW

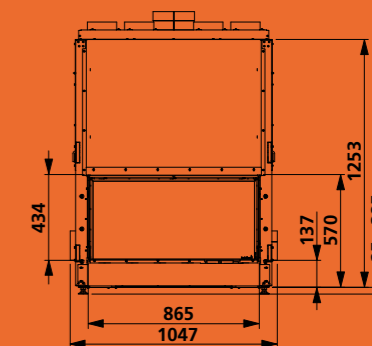


Heat Pure

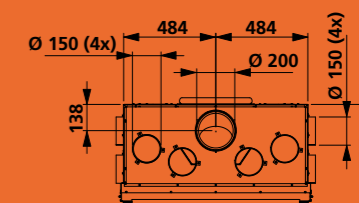
85

Heat Pure 85

Vista de frente | Front view



Vista superior | Top view



Heat Pure 85 Medidas do vidro (lxa): 818x405
Net glass measurements (wxh): 818x405

Acabamento interior em Skamol (standard) e lâminas negras de aço
With skamol interior lining (standard) and black steel lamella

Potência | Output: 4-13 kW



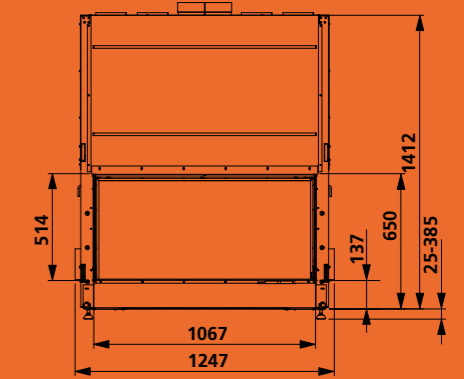
Entrada de ar de combustão | Combustion air control

Heat Pure

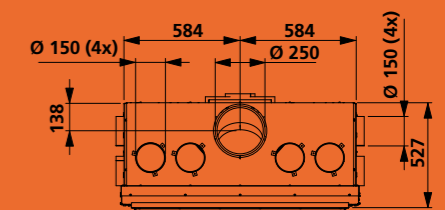
105

Heat Pure 105

Vista de frente | Front view



Vista superior | Top view



Heat Pure 105 Medidas do vidro (lxa): 1018x485
Net glass measurements (wxh): 1018x485

Acabamento interior em Skamol (standard) e lâminas negras de aço
With skamol interior lining (standard) and black steel lamella

Potência | Output: 5-17 kW



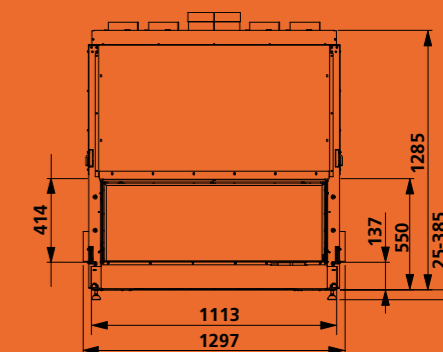
Heat Pure



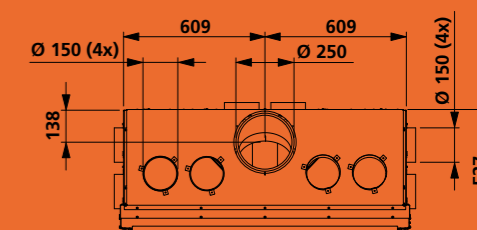
110

Heat Pure 110

Vista de frente | Front view



Vista superior | Top view



Heat Pure 110 Medidas do vidro (lxa): 1068x385
 Net glass measurements (wxh): 1068x385

Acabamento interior em Skamol (standard) e lâmi-
 nas negras de aço
 With skamol interior lining (standard) and black
 steel lamella

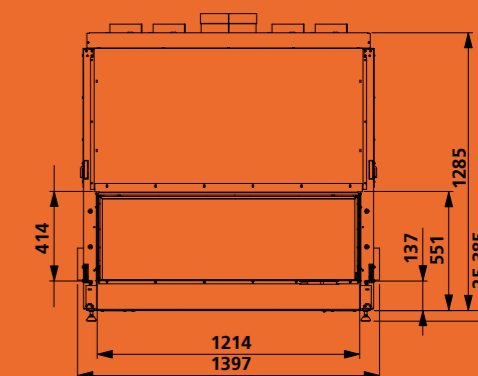
Potência | Output: 6-18 kW

Heat Pure

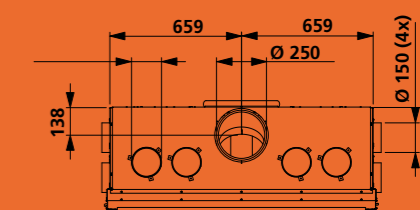
120

Heat Pure 120

Vista de frente | Front view



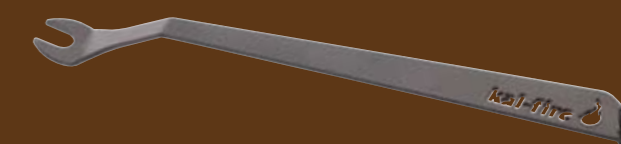
Vista superior | Top view



Heat Pure 120 Medidas do vidro (lxa): 1168x385
Net glass measurements (wxh): 1168x385

Acabamento interior em Skamol (standard) e lâminas negras de aço
With skamol interior lining (standard) and black steel lamella

Potência | Output: 8-22 kW



Chave Heat Pure | Heat Pure key



Heat Pure

The Beauty & The Brains



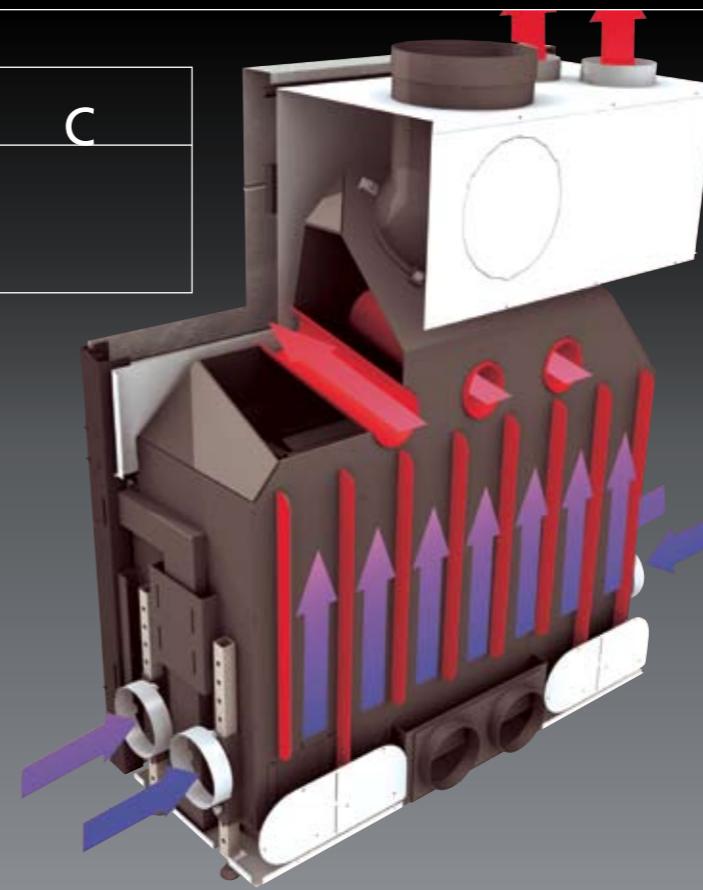
A

Porta de subir fechada
Closed lift door

Alavanca com 2 posições
2-way valve system



C



B

Porta de subir aberta
Opened lift door

Alavanca com 2 posições
2-way valve system



D



Existe em duas diferentes opções de interiores:
Skamol (Standard) e lamelas de aço preto

Os recuperadores Heat Pure apenas estão disponíveis em cinzento escuro laqueado

Choice out of two different interior linings:
Skamol (Standard) and black steel lamella

The Heat Pure fires are solely deliverable lacquered in dark grey.

Os produtos Kal-fire Heat estão de acordo com as estritas normas EN relativas à segurança e ao meio ambiente.

All Heat Pure Fires comply with the severe EN safety and environmental standards.

A gama Heat Pure, de formas minimalistas, possui porta elevatória com apenas 10 mm de quadro e uma superfície inferior somente em vidro. Encerra um número de técnicas únicas e patenteadas, resultantes de muitos anos de experiência e investigação.

Clima saudável

Quando aquece com a porta fechada, o aparelho Heat Pure capta o ar de combustão directamente do exterior (figura A). Quando funciona com a porta aberta, o ar de combustão é fornecido directamente pela válvula de 2 posições (ver posição da válvula na fig. B) através do envolvente de convecção e entra no compartimento como ar quente de compensação.

Rendimento elevado

Sistema de fecho da porta eficiente. Com a porta fechada, os últimos 3 cm encaixam no interior permitindo uma vedação perfeita e um menor esforço na regulação do fogo. Graças a uma adicional permuta de calor é possível alcançar uma maior eficiência.

Fácil de manipular

A Série Heat Pure possui duas regulações de ar; o ar termostático fornecido automaticamente regula a necessidade de combustão do ar. O fornecimento de ar secundário é regulado manualmente. Desta forma, o ar de combustão pode ser adaptado aos desejos do consumidor, a qualquer momento.

Fácil limpeza

A gama Heat Pure possui um sistema especial de cortina de ar que mantém o vidro sem sujidade (figura A). Para limpeza manual do vidro basta deslocar a porta para a frente (figura D). O aparelho ficará hermeticamente fechado com o mecanismo de fecho em três pontos.

Heat Pure, minimalism in Optima Forma, a fire with lift door, a frame of only 10 mm and at the bottom pure glass. This Beauty hides a number of unique patented techniques, resulting from many years of experience and research.

Healthy living climate

When heating with the door closed, the Heat Pure appliance draws its combustion air directly from the outside (Fig. A). When the door is open, combustion air is led directly via a 2-way valve (see position of valve in fig. B) through a convection mantel and enters the room as heated ballast air.

High efficiency

The door seals efficiently. When closing the door, the last 3 cm are drawn inwards, perfectly sealing the door and enabling an effortless regulation of the fire. Thanks to an additional heat exchanger a high efficiency is achieved.

Easy handling

The Heat Pure Series is fitted with two air regulations; the thermostatic air supply automatically regulates the needed combustion air. The secondary air supply is regulated manually. This way, the combustion can be tuned to the customer's wishes at any time.

Easy cleaning

The Heat Pure is fitted with a special glass pane rinse (air wash), keeping the glass pane free of dirt (Fig. A). For cleaning the pane, simply topple the door forward (Fig. D). The fire appliance is hermetically sealed from the room by a three-point closing mechanism.

Para mais informação técnica: www.heatpure.info
For more technical data: www.heatpure.info

Kal-fire Heat

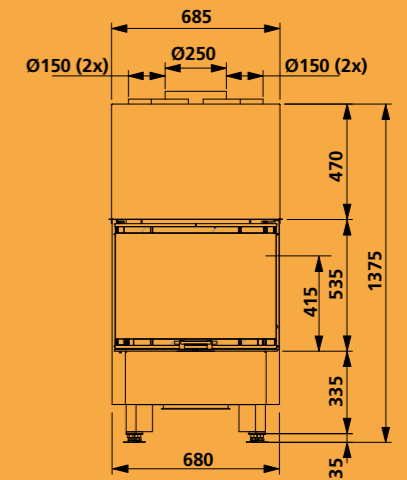
57, 3-Lados

Kal-fire Heat 57, 3-Lados
Kal-fire Heat 57, 3-sided

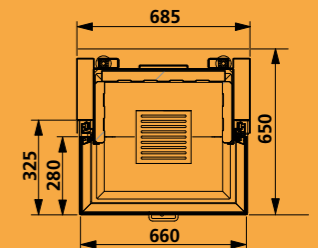


abrir a porta | opening the door

Vista de frente | Front view



Vista interior | Cross section



Kal-fire Heat 57, 3-Lados
57, 3 sided
Com acabamento interior em chamotte e aro preto
With chamotte interior lining and black frame

Medidas do vidro (lxa): 650x420
Medidas laterais do vidro (lxa): 250x420
Net glass measurements (wxh): 650x420
Net side glass measurements (wxh): 250x420

Potência | Output: 5-9 kW



Porta elevatória | lift door

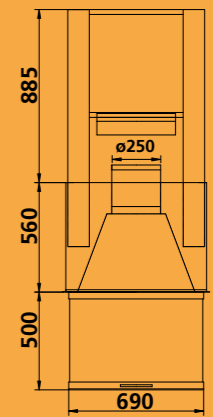
Kal-fire Heat



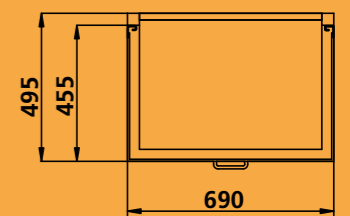
Free Fire

Kal-fire Heat Free Fire

Vista de frente | Front view



Vista interior | Cross section



Kal-fire Heat Free Fire Lareira aberta com porta elevatória, cujo vidro funciona para protecção do fogo e com linhas interiores em ferro fundido. Este aparelho pode ser instalado com várias alturas de plataforma.

A plataforma é de design individual a definir pelo arquitecto/ construtor, não fornecido pela Kal-fire.

Open fire with a lift door functioning as a glass fire screen and cast iron interior lining. This fire appliance can be installed at variable plateau heights.

The plateau is an individual design of the architect / fireplace builder and is not delivered by Kal-fire.

Medidas do vidro (lxa): 680x420
 Medidas laterais do vidro (lxa): 415x420
 Net glass measurements (wxh): 680x420
 Net side glass measurements (wxh): 415x420



Kal-fire Heat

62/51
Canto

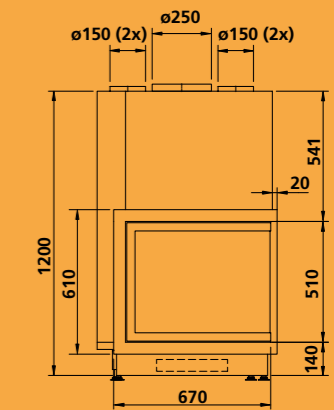
Kal-fire Heat Canto 62/51
Kal-fire Heat Corner 62/51



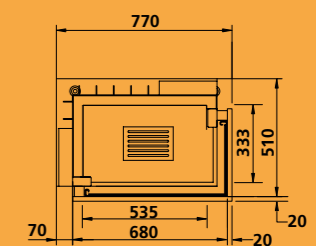
cinzeiro destacável

| detachable ash bucket

Vista de frente | Front view



Vista interior | Cross section



Kal-fire Heat Canto 62/51 Corner 62/51
Com acabamento interior em chamotte e aro preto
Também disponível com canto esquerdo

*With chamotte interior lining and black frame
Also available as left corner*

Medidas do vidro (lxa): 570x430
Medidas laterais do vidro (lxa): 280x430
Net glass measurements (wxh): 570x430
Net side glass measurements (wxh): 280x430

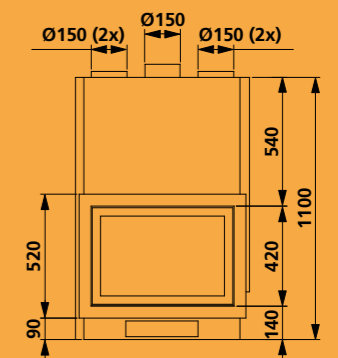
Potência | Output: 5-9 kW

Kal-fire Heat

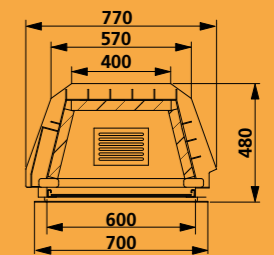
60/42

Kal-fire Heat 60/42

Vista de frente | Front view



Vista interior | Cross section



Kal-fire Heat 60/42 Com acabamento interior em chamotte e aro preto
With chamotte interior lining and black frame

Medidas do vidro (lxa): 510x330
Net glass measurements (wxh): 510x330

Potência | Output: 5-7 kW

Kal-fire Heat

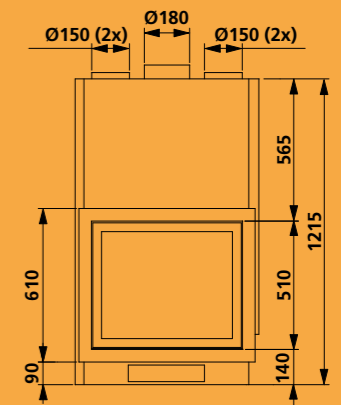
60/51

Kal-fire Heat 60/51

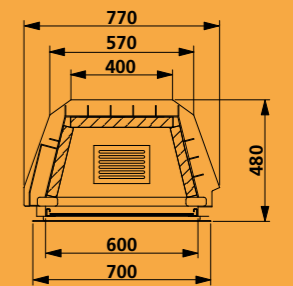


- 1| deslocar a porta para a frente | topple door
- 2| limpeza do vidro | clean glass pane

Vista de frente | Front view



Vista interior | Cross section

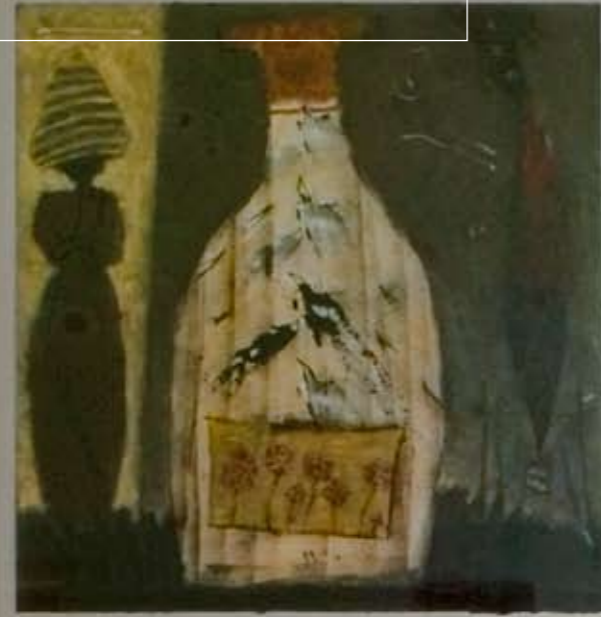


Kal-fire Heat 60/51 Com acabamento interior em chamotte e aro preto
With chamotte interior lining and black frame

Medidas do vidro (lxa): 510x420
Net glass measurements (wxh): 510x420

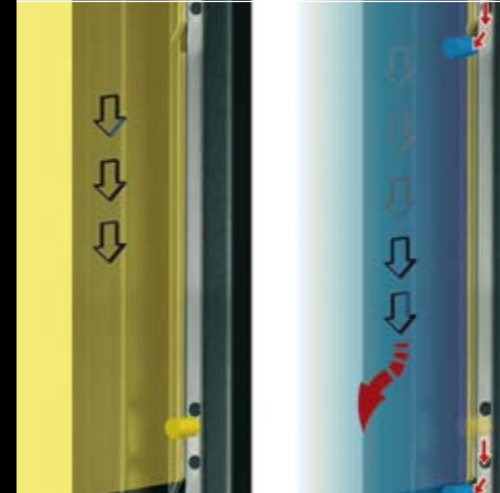
Potência | Output: 5-7 kW

Kal-fire Heat



67/57

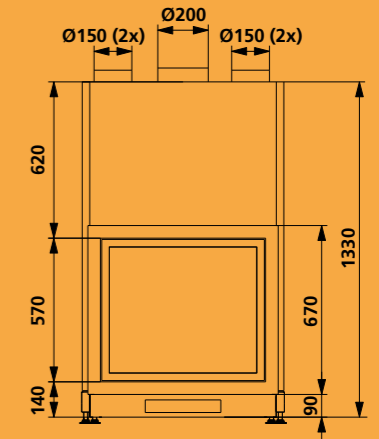
Kal-fire Heat 67/57



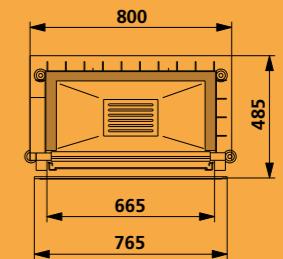
Os recuperadores Kal-fire estão equipados com um mecanismo de fecho suave. A porta é puxada automaticamente até aos últimos 3 cm, o que proporciona um ótimo isolamento entre a porta e a lareira.

The Kal-fire Heat fireplaces are fitted with a Soft Close closing mechanism. The door is pulled in automatically for the last 3 cm. This provides for an optimum seal between the door and the fireplace.

Vista de frente | Front view



Vista interior | Cross section



Kal-fire Heat 67/57 Com acabamento interior em chamotte e aro preto
With chamotte interior lining and black frame

Medidas do vidro (lxa): 585x480
Net glass measurements (wxh): 585x480

Potência | Output: 5-11 kW

Kal-fire Heat

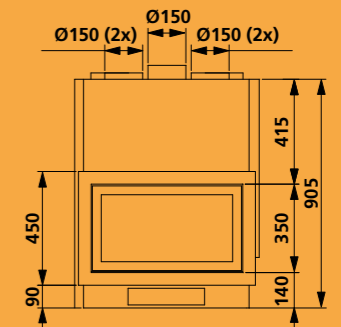
70/35

Kal-fire Heat 70/35

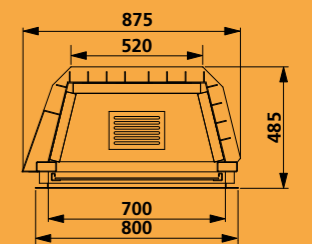


Chave Kal-fire Heat | Kal-fire Heat key

Vista de frente | Front view



Vista interior | Cross section



Kal-fire Heat 70/35 Com acabamento interior em chamotte e aro preto
With chamotte interior lining and black frame

Medidas do vidro (lxa): 610x260
Net glass measurements (wxh): 610x260

Potência | Output: 5-8 kW



Kal-fire Heat



71,5

Kal-fire Heat 71,5

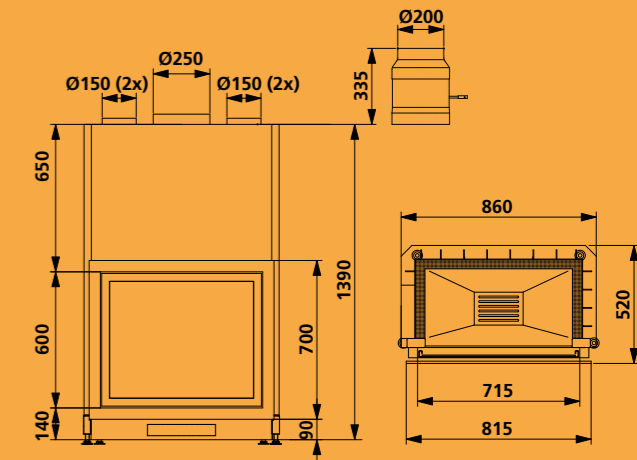


71,5
Dupla Face

Kal-fire Heat 71,5 Dupla Face
Kal-fire Heat 71,5 Tunnel

Vista de frente | Front view

Vista interior |
Cross section



Kal-fire Heat
71,5

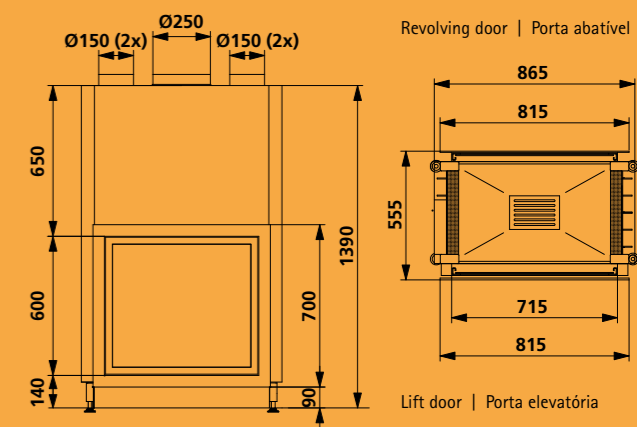
Com acabamento interior em chamotte e aro preto
With chamotte interior lining and black frame

Medidas do vidro (lxa): 640x520
Net glass measurements (wxh): 640x520

Potência | Output: 5-11 kW

Vista de frente | Front view

Vista interior |
Cross section



Kal-fire Heat
71,5 Dupla Face
71,5 Tunnel

Com acabamento interior em chamotte e aro preto
With chamotte interior lining and black frame

Medidas do vidro (lxa): 640x520
Net glass measurements (wxh): 640x520

Potência | Output: 5-11 kW

Kal-fire Heat

95

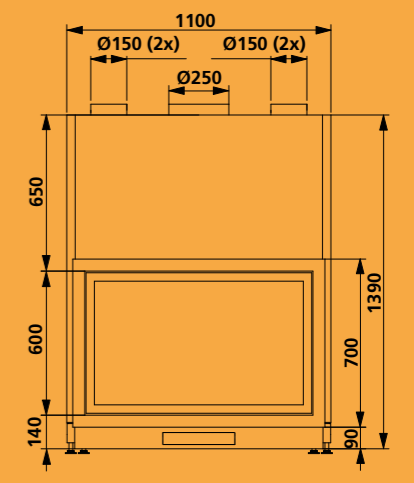
Kal-fire Heat 95



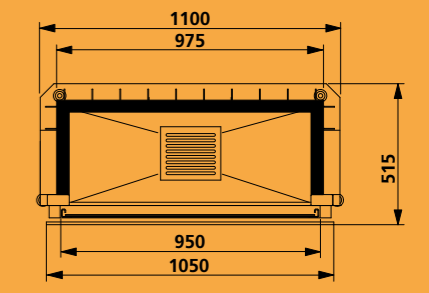
Também disponível com interior chamotte
Also available with chamotte interior lining



Vista de frente | Front view



Vista interior | Cross section



Kal-fire Heat 95 Com acabamento interior em motivos tijolo e aro preto
With brick pattern interior lining and black frame

Medidas do vidro (lxa): 870x520
Net glass measurements (wxh): 870x520

Potência | Output: 5-11 kW



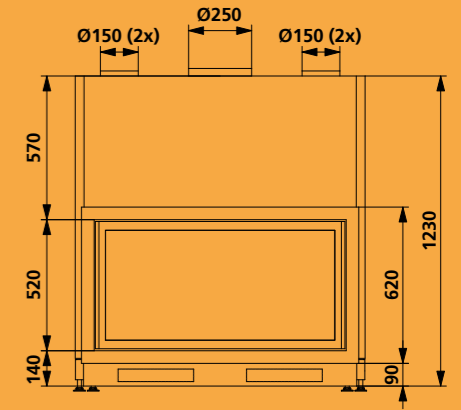
Kal-fire Heat

100

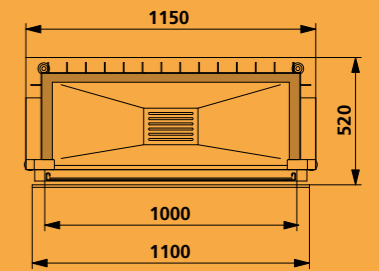
Kal-fire Heat 100



Vista de frente | Front view



Vista interior | Cross section



Kal-fire Heat 100 Com acabamento interior em chamotte e aro preto
With chamotte interior lining and black frame

Medidas do vidro (lxa): 920x435
Net glass measurements (wxh): 920x435

Potência | Output: 5-11 kW



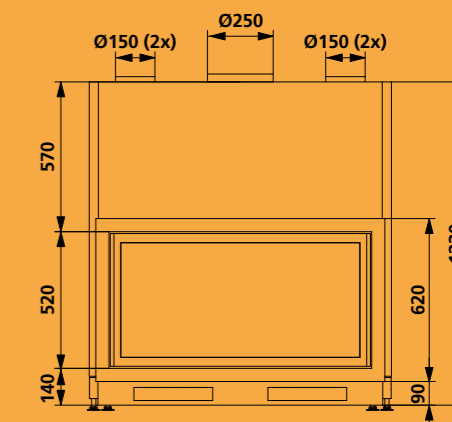
Entrada de ar de combustão | Combustion air control

Kal-fire Heat

100 Dupla Face

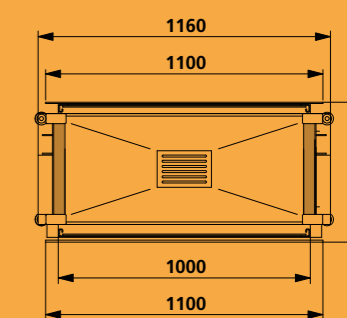
Kal-fire Heat 100 Dupla Face
Kal-fire Heat 100 Tunnel

Vista de frente | Front view



Vista interior | Cross section

Porta abatível | Revolving door



Porta elevatória | Lift door

Kal-fire Heat 100 Dupla Face
100 Tunnel

Com acabamento interior em lamela e aro preto
With chamotte interior lining and black frame

Medidas do vidro (lxa): 920x435
Net glass measurements (wxh): 920x435

Potência | Output: 5-11 kW

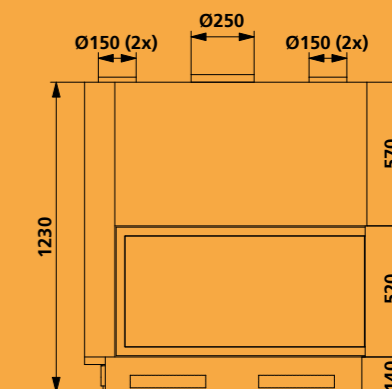
Kal-fire Heat

100/52
Canto

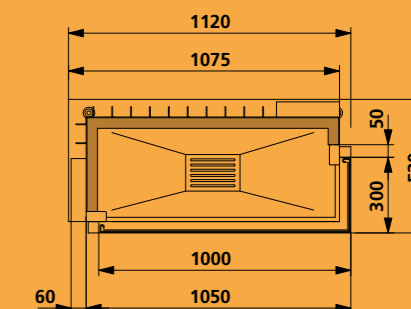
Kal-fire Heat Canto 100/52
Kal-fire Heat Corner 100/52



Vista de frente | Front view



Vista interior | Cross section



Kal-fire Heat
Canto 100/52
Corner 100/52

Com acabamento interior em lamela e aro preto
Também disponível com canto esquerdo

*With lamella interior lining and black frame
Also available as left corner*

Medidas do vidro (lxa): 950x440
Medidas laterais do vidro (lxa): 250x440
Net glass measurements (wxh): 950x440
Net side glass measurements (wxh): 250x440

Potência | Output: 5-11 kW



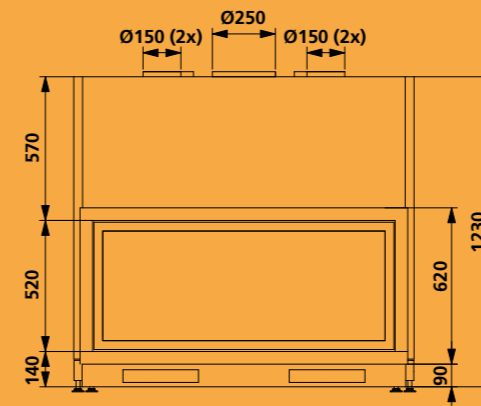
Kal-fire Heat

120

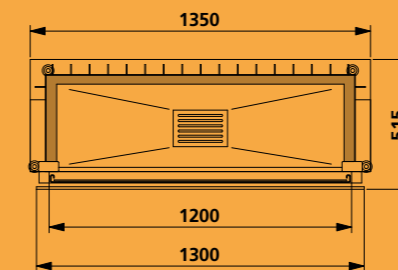
Kal-fire Heat 120



Vista de frente | Front view



Vista interior | Cros section



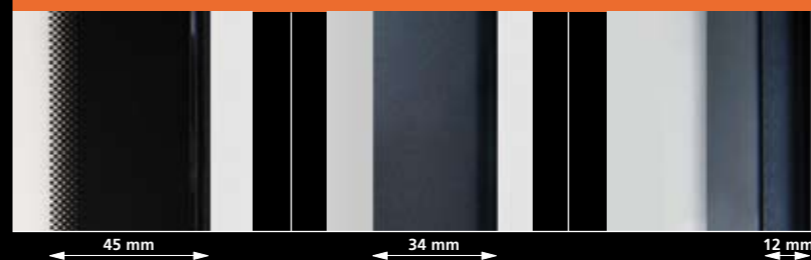
Kal-fire Heat 120 Acabamento interior em lamela e aro preto
With lamella interior lining and black frame

Medidas do vidro (lxa): 1120x435
Net glass measurements (wxh): 1120x435

Potência | Output: 5-11 kW

Abaixo, os aros dos vários modelos de recuperadores a lenha
Below the frames of the various wood-fuelled build-in fires

Kal-fire Heat, 3-Lados Kal-fire Heat Heat Pure
Kal-fire Heat, 3-sided



Informação técnica Technical data

Escolha um dos três tipos de acabamentos de interior disponíveis:

- chamotte (standard)
- lamelas pretas em aço
- motivos a imitar tijolo (opcional)

Os aros podem ser entregues lacados em preto ou cinza.

Os recuperadores Kal-fire estão aprovados pelas EN e obedecem às mais rigorosas normas referentes à segurança e ao ambiente.

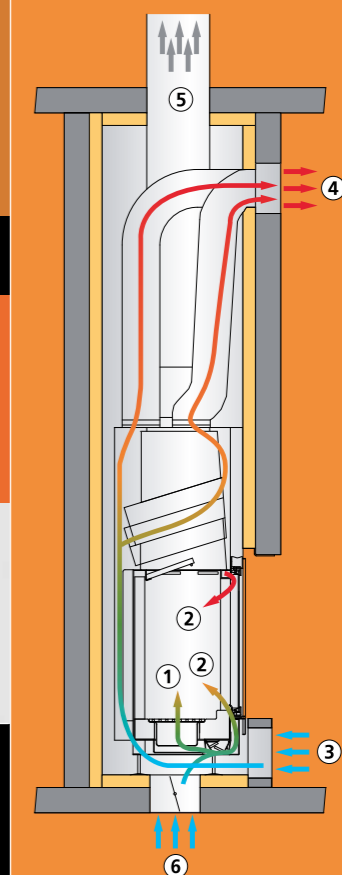
Choice out of three kinds of interiors:

- chamotte (standard)
- black steel lamella
- brick pattern (optional)

Frames are available lacquered in black or grey.

Kal-fire Heat fires are EN approved and comply with severe safety and environmental standards.

A circulação de ar do Kal-fire Heat
Air flows of the Kal-fire Heat



- 1| ar de combustão primário
- 2| limpeza do ar via spoiler
- 3| entrada do ar de convecção
- 4| saída de ar quente em convecção
- 5| conduta do gás de fumos
- 6| entrada de ar frio

- 1| primary combustion air
- 2| air rinsing over spoiler
- 3| convection air supply
- 4| outflowing warm convection air
- 5| flue gas outlet
- 6| fresh air supply

kal-fire

Como líder no universo dos recuperadores, a Kal-fire desenvolve, concebe e produz recuperadores, estufas e acessórios para todos os seus clientes, não só na Holanda como noutros países.

A garantia não inclui dimensões e/ou dados de execução. Condições de entrega: fornecimento exclusivo por representantes reconhecidos e autorizados. Depósito na comarca do Tribunal de Distrito de Haya sob o número 283/1993 de 16 de Dezembro.

Kal-fire is leader in the branch of fire appliances and develops, designs and manufactures fire appliances, stoves and accessories for its clients in the Netherlands and abroad.

No rights can be derived from the indicated dimensions and/or execution data. Terms of delivery: Delivery solely via recognized dealers. Deposited with the clerk of the district court at the Hague under number 283/1993 on the 16th of December 1993.



Kal-fire bv Geloërveldweg 21 5951 DH Belfeld (NL) info@kal-fire.nl www.kal-fire.nl

O vosso especialista Kal-fire: / Your Kal-fire dealer:

